

Joymeter



Make It Easy



**JOYS663
超声波水表**



浙江·嘉兴正阳西路 88 号 Tel:(0) 573-83776889 Fax:(0) 573-82237330 marketing@joymeter.com www.joymeter.com

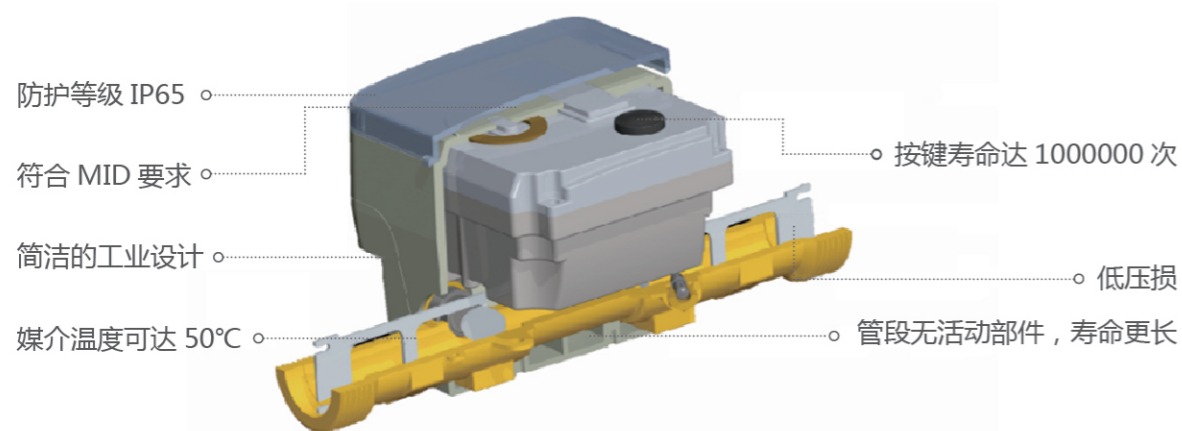
浙江超仪电子技术股份有限公司

产品简介

JOYS663 超声波远传水表是超仪自主研发的一款符合欧盟标准要求，并获得德国专利的精准计量产品。它采用了多种先进技术，拥有温度检测、漏水检测、逆流检测等行业领先的实用功能。精细设计的结构，保证了防尘防水的高标准要求，经久耐用。多样化的通讯方式，减少了人工抄表带来的不便，降低了成本。

产品特点

- ▶ 宽量程，R160/R250/R400
- ▶ 始动流低至 2L/h
- ▶ 低压损， $\Delta P \leq 40\text{kPa}$
- ▶ 逆流检测和计量
- ▶ 漏水检测
- ▶ 温度检测
- ▶ 防自转
- ▶ 防冰冻
- ▶ 水平或垂直安装
- ▶ 长寿命，低功耗的设计，工作寿命可达 10 年以上



通信方式

JOYS663 支持多种通信方式，如 MBus，无线 MBus，以及低功耗广域网 LPWAN (LoRa、NB-IoT)，供用户从现场收集或者上传数据，快速接入 JoyCom 通信网络。通过先进的 DT 技术和 JoySys 数据管理系统 (云系统 C-Joy) 的结合，超仪能够帮助水务部门更好地获取供水管段的应用记录和数据，并进行分析，从而使供水和结算更加高效。

技术参数

项目	参数												
直径, mm	DN15						DN20						
量程比 (Q3/Q1)	160		250		400		160		250		400		
常用流 Q3, m³/h	1.6	2.5	1.6	2.5	2.5	2.5	4.0	2.5	4.0	2.5	4.0		
过载流 Q4, m³/h	2	3.125	2	3.125	3.125	3.125	5	3.125	5	3.125	5		
最小流 Q1, m³/h	0.01	0.016	0.006	0.01	0.006	0.016	0.025	0.01	0.016	0.006	0.01		
连接方式	螺纹连接												
长度, mm	165						190						
温度等级	T30, T50												
压损, kPa	$\Delta P \leq 40$												
最大工作压力, MPa	1.6												
安装方式	水平或垂直												
检测	逆流, 漏水												
数据存储	18 个月												
LCD	8 位数字												
供电方式	3.6V 锂电池 (6/11/15 年)												
通讯接口	红外, 脉冲, MBus, 无线 MBus, LoRa, NB-IoT												
工作环境	IP 等级	IP65/IP68											
	环境等级	E1, M1, B											
	环境温度	5~55 °C											
	存储温度	-20~60 °C											
标准	表计标准	GB/T778, CJ/T434, JJG162, EN14154, OIML R49											
	通讯标准	CJ/T188, EN13757, OMS, DLMS											
通信	通信方式	手持机抄表			车载抄表			AMI					
	通信标准	EN13757, CJ/T188			EN13757, CJ/T188			EN13757, CJ/T188					
	通信距离	无线 Mbus: 200 米			无线 Mbus: 200 米			· 500 米 (MBus) · 200 米 (无线 MBus) · 10 千米 (LPWAN)					
	通信频段	868MHz, 470MHz 或其他 ISM 频段											
	供电方式	电池			电池			· 220VAC (MBus, LPWAN) · 电池 (wMBus)					
	抄表周期	1 次 / 天 (可定制)											