

单相电子式电能表 DDS5168

产品方案

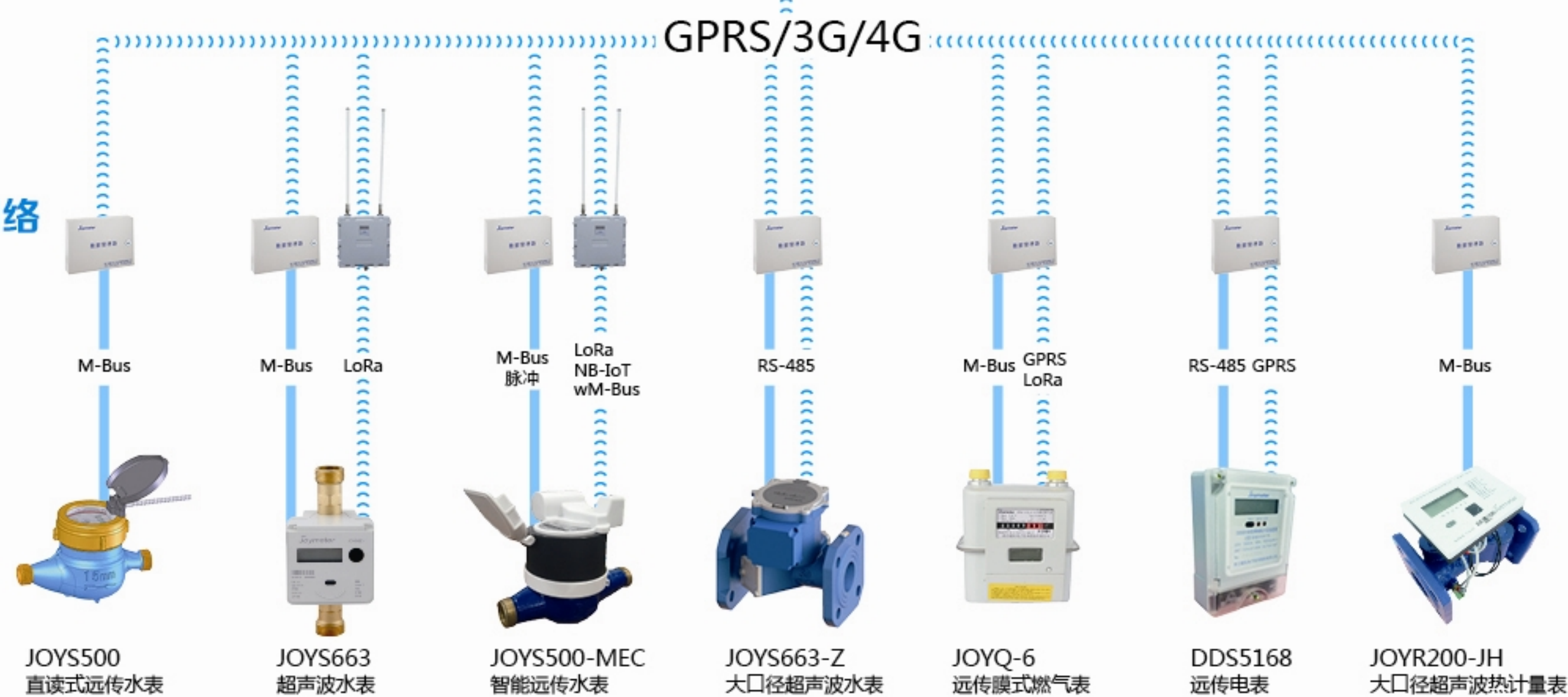
数据应用



计算数据服务器

通信网络

GPRS/3G/4G



表计

方案效益

- ▶ 基于云计算技术，提供多样化的计量数据服务；
- ▶ 针对不同的场景需求，提供差异化物联网解决方案；
- ▶ 为用户提供用水记录查询、数据分析、账单服务、在线支付功能；
- ▶ 多表集抄，智慧能源一站式服务；
- ▶ 云数据处理，防止数据丢失。管理平台安全可靠。



Make It Easy

Joymeter



DDS5168 单相电子式电能表



浙江·嘉兴正阳西路 88 号 Tel:(0) 573-83776889 Fax:(0) 573-82237330 marketing@joymeter.com www.joymeter.com

浙江超仪电子技术股份有限公司

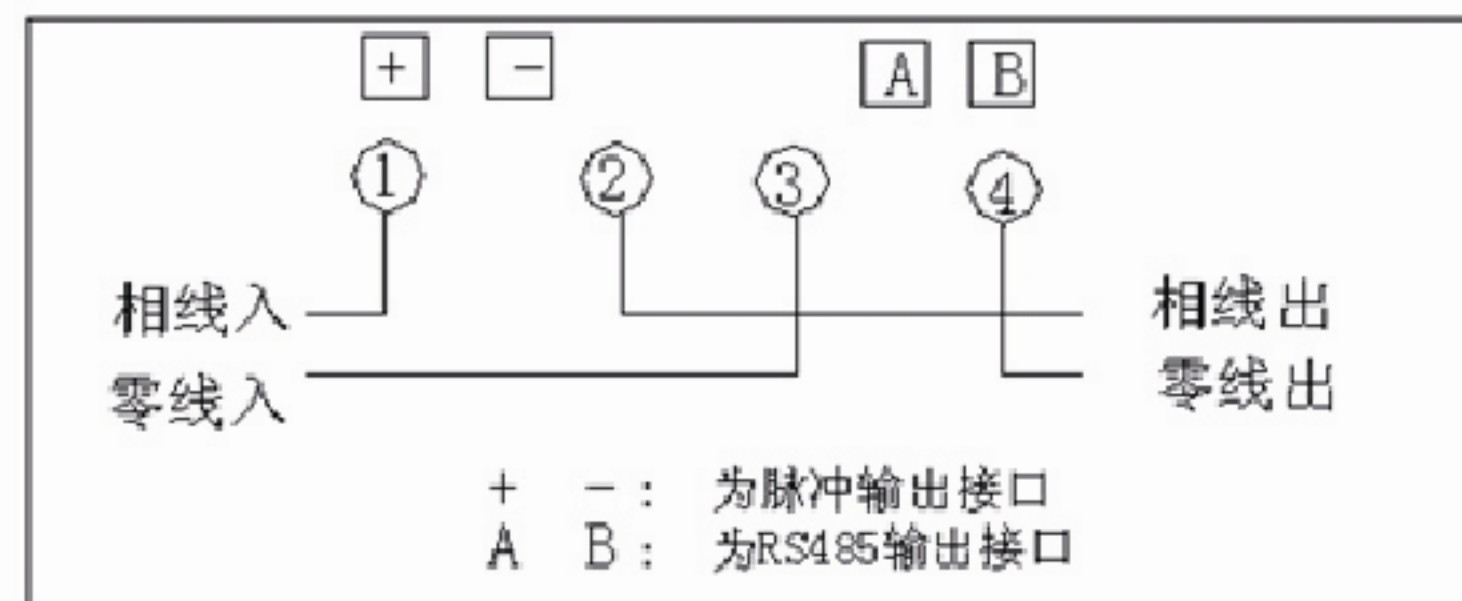
产品简介

DDS5168 型单相电子式电能表（以下简称“仪表”）是超仪电子为了适应我国电网改造，用来测量参比频率为 50Hz/60Hz 单相有功电能而开发设计的电能表。本仪表采用国际先进的超低功耗大规模集成电路技术及 SMT 工艺制造的高新技术产品，具有测量精度高、稳定性好、可靠性高、显示直观、过载能力强等显著优点。关键元器件选用国际知名品牌的长寿命器件，提高了产品的可靠性和使用寿命，数据显示采用液晶 LCD，读数直观便于抄表，本仪表标配红外和 RS485 通讯功能，可插拔式模块 GPRS、LoRa 通信可选，为单相电能测量提供先进、可靠的计量工具。

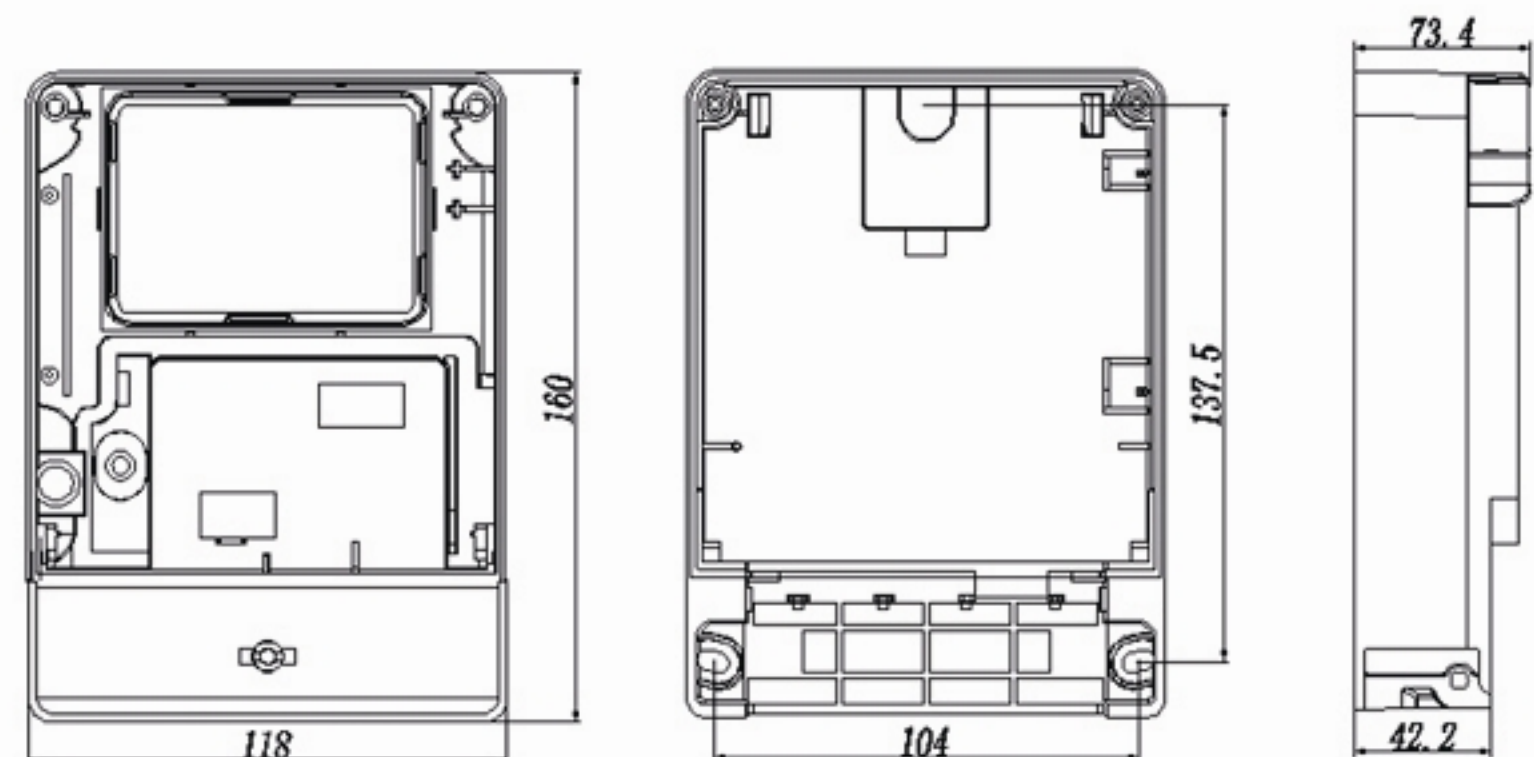
产品特点

- ▶ 正、反双向有功电能计量，反向电量按正向累计
- ▶ 采用光耦隔离的无源脉冲输出接口
- ▶ 可通过红外接口和 RS485 接口分别与掌上电脑和 PC 机进行通讯，完成编程、设置和抄表
- ▶ 带 1 路继电器控制，CF 为脉冲输出指示灯，L1 为继电器拉合闸指示灯，L1 表示第一路继电器合闸
- ▶ 多功能远传可插拔模块供选择配备 GPRS 模块作为母表时可无线采集各子表 / 水表等其他符合超仪规约的传感器数据

接线方式



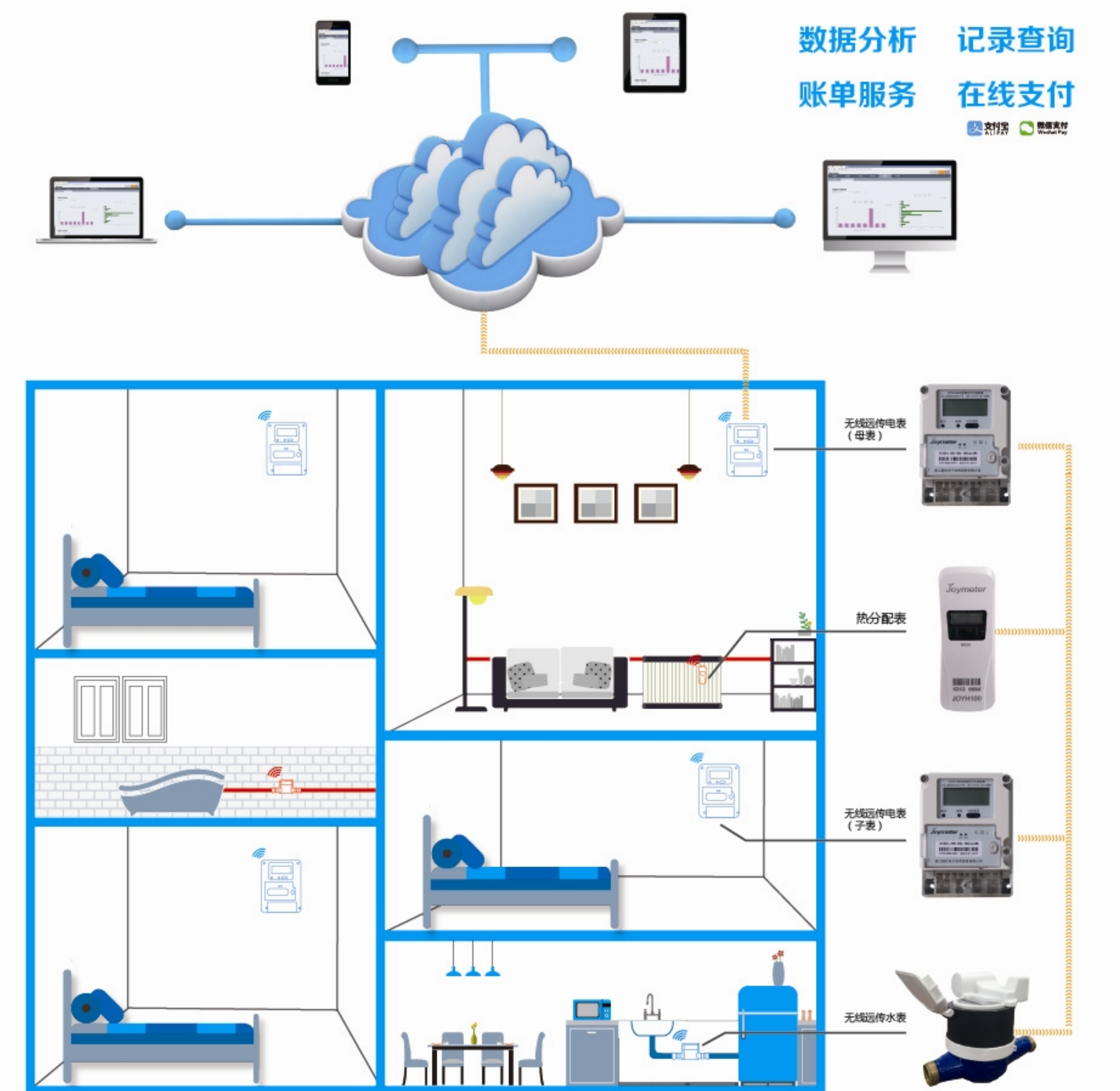
产品结构图



技术参数

项目	参数	项目	参数
参比电压 Un	220/230V	液晶	尺寸：50mm x 21mm， 显示方式：6 + 2
工作电压范围	0.7 Un ~ 1.3Un	显示	累计使用电量 表地址 脉冲常数 通信指示 功率
频率	50/60Hz	LED 指示灯	脉冲灯：1600imp/kWh 继电器状态灯：常亮表示分闸
基本电流 Ib	5/10A	通信接口	光电接口 脉冲接口 RS485, 波特率：2400bps 2G/LoRa(可选)
最大电流 Imax	80A	通信协议	DL/T 645-2007
准确度等级	1.0 级	断路器设备	内置磁保持继电器
起动电流	4‰ Ib	接线端子	类型：螺丝下压型 最大线径：Φ8.0 mm
电压线路功耗	≤ 2W,10VA	安装方式	悬挂于户外表箱内 或室内墙体安装
电流线路功耗	≤ 2.5VA	产品寿命	15 年
防护等级	IP54	数据存储	大于 20 年
工作温度范围	-25℃ ~ +55℃	重量	净重：622g
存储和运输温度	-40℃ ~ +70℃	尺寸	160mm x 118mm x 74mm
相对湿度	≤ 95%	浪涌抗扰度	4kV 或 6kV
标准	IEC 62052-11 IEC62053-21 IEC 61036:2000 GB/T 17215.321-2008		
静电放电抗扰度	静电放电：16kV 空气放电； 10kV 接触放电		
快速瞬变脉冲电压	4kV		

应用场景



痛点

WiFi网络易被关闭 采集器或集中器易被断电 造成电表无法抄表	有线通讯布线施工工程量大； 网关成本高； 通讯不稳定；	房间管理缺乏有效手段， 控房难度大； 水电收费盈利模式不清晰；	人工抄表、计费、催缴 成本高； 充值退费管理难度大， 不便捷；
采用超仪GPRS无线远传 智能电表，通讯模块集成于 电表不受外部网络及电源限制 稳定性高	采用超仪子母表方案，子表 采用LPWAN无线方案，子表 与母表进行通讯，母表采用 GPRS方案将数据上传至云服 务器；	采用水电集抄方案，即时通 断统一解决水电收费问题 有效控房通过超仪水电集抄 及软件服务提供分时计费 实现阶梯费率；	使用超仪用户远程数据管理 系统实现定时、实时抄表； 自动催缴；远程通断； 在线充值一体化服务；

解决方案